

**For additional help with installation visit:**

Weitere Hinweise zur Installation finden Sie unter:  
 Pour de l'aide supplémentaire concernant l'installation, visitez le site:  
 Para obtener ayuda adicional sobre la instalación visite:  
 Per ulteriori consigli a proposito dell'installazione, visitate il sito:  
 Hvis du har brug for mere hjælp til installationen, kan du besøge:  
 Ga, voor extra ondersteuning bij de installatie, naar:  
 Для получения дополнительных инструкций по установке посетите сайт:

**www.mordaunt-short.com**

Avant is a trademark of Mordaunt-Short Ltd. All rights reserved. © Mordaunt-Short 2005  
 AP18400/2



# MORDAUNT-SHORT

**Thank you for purchasing these Mordaunt-Short Avant 900i series loudspeakers. Installed and used properly the loudspeakers will deliver astonishing sound quality, whether playing music or movies, whatever the listening environment. Please read this guide carefully, as it contains essential information in getting the very best from your Avant 900i speakers.**

**Deutsch** Vielen Dank, dass Sie Lautsprecher der Reihe Avant 900i von Mordaunt-Short gekauft haben. Bei richtiger Installation und Verwendung liefern die Lautsprecher eine überragende Soundqualität, bei Musik und bei Filmen, und dies unabhängig vom Umfeld des Hörers. Bitte lesen Sie diesen Leitfaden gründlich durch, denn er enthält wichtige Informationen für den optimalen Hörerlebnis mit den Avant 900i Lautsprechern.

**Français** Nous vous remercions d'avoir choisi ces enceintes acoustiques Mordaunt-Short Avant 900i. Installées et utilisées dans les règles de l'art, ces enceintes acoustiques délivreront une qualité sonore stupéfiante avec de la musique ou des films, quel que soit l'environnement d'écoute. Nous vous recommandons de lire attentivement ce guide. Il contient des informations essentielles qui vous permettront de tirer le meilleur de vos enceintes Avant 900i.

**Español** Gracias por adquirir estos altavoces Mordaunt-Short serie Avant 900i. Instalados y utilizados correctamente, los altavoces proporcionan una sorprendente calidad acústica, bien sea en la reproducción de música o películas, con independencia del entorno de audición. Por favor lea esta guía detenidamente puesto que contiene información fundamental para sacar el mayor partido de sus altavoces Avant 900i.

**Italiano** Grazie per l'acquisto di questi diffusori della linea Avant 900i di Mordaunt-Short. Installati ed utilizzati in maniera corretta, questi diffusori sapranno offrire una qualità sonora straordinaria in qualsiasi ambiente d'ascolto e con qualsiasi fonte, che sia musica o colonne sonore. Leggere con attenzione il presente manuale poiché contiene informazioni indispensabili per trarre il meglio dai diffusori della serie Avant 900i.

**Nederlands** Hartelijk dank voor de aanschaf van deze luidsprekers uit de Avant 900i-serie van Mordaunt-Short. Als de luidsprekers correct worden geïnstalleerd en gebruikt zullen zij een verbazingwekkende geluidskwaliteit geven, of u nu muziek of films afspeelt en ongeacht de luisteromgeving. Lees deze handleiding zorgvuldig. Hier vindt u essentiële informatie waarmee u het beste uit uw Avant 900-luidsprekers kunt halen.

**Svenska** Tack för ditt köp av Mordaunt-Short Avant 900i-seriens högtalare. Om högtalarna installeras och används på rätt sätt ger de en fantastisk ljudkvalitet oavsett om du spelar upp musik eller film, i alla möjliga lyssnarmiljöer. Läs denna guide noggrant eftersom den innehåller viktig information om hur du får ut mesta möjliga av dina Avant 900i-högtalare.

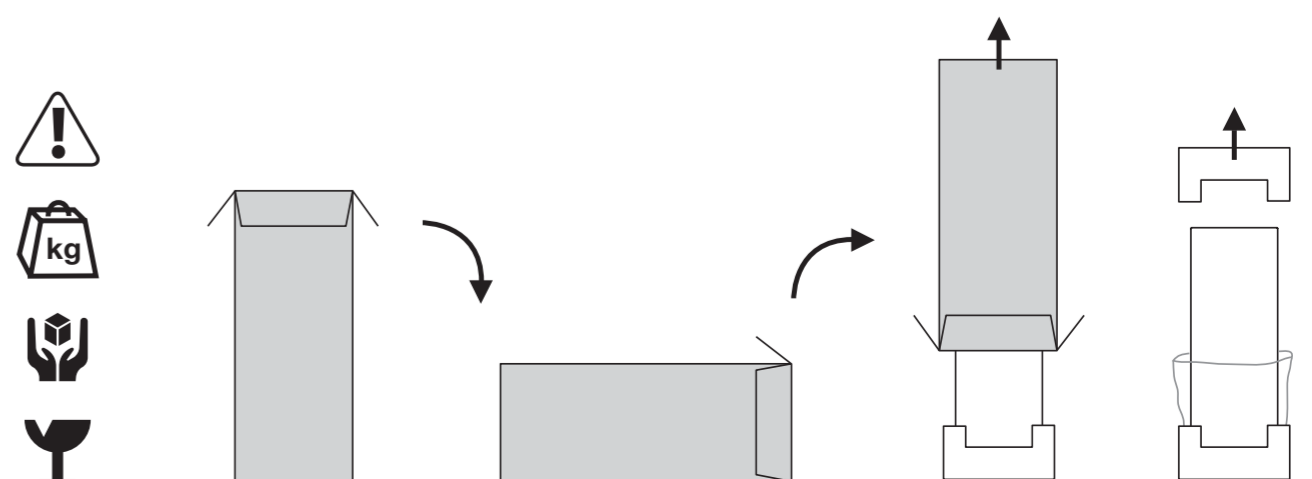
**Русский** Мы благодарны Вам за покупку этих громкоговорителей серии Avant 900i компании Mordaunt-Short. При условии правильной установки и использования громкоговорители обеспечат изумительное качество звучания при воспроизведении музыки или фильмов в любой окружающей обстановке для прослушивания. Внимательно прочтите это руководство, поскольку оно содержит важную информацию, помогающую получить наилучший эффект от ваших громкоговорителей серии Avant 900i.

	<p><b>Read all instructions</b>                  Bitte lesen Sie alle Punkte genau durch                  Lisez toutes les instructions                  Lea todas las instrucciones                  Leggere tutte le istruzioni                  Læs alle instruktioner                  Läs alla instruktioner                  Прочтите все инструкции</p>		<p><b>Avoid extreme temperatures</b>                  Extreme Temperaturen vermeiden                  Évitez les températures extrêmes                  Evite temperaturas extremas                  Evitare temperature estreme                  Undgå ekstreme temperaturer                  Undvik extrema temperaturer                  Не допускайте воздействия экстремальных температур</p>
	<p><b>Avoid damp</b>                  Kontakt mit Feuchtigkeit vermeiden                  N'installez pas le système dans un environnement humide                  Evite la humedad                  Evitare l'umidità                  Undgå fugt                  Undvik fukt                  Не допускайте воздействия влаги</p>		<p><b>Avoid solvent-based cleaners</b>                  Keine Lösemittel zum Reinigen verwenden                  N'utilisez pas de produit de nettoyage à base de solvant                  Evite utilizar limpiadores basados en disolventes                  Evitare detersivi basati su solventi                  Brug ikke rengøringsmidler med opløsningsmiddel                  Undvik rengøringsmedel med løsningsmedel                  Не пользуйтесь очистителями на основе растворителей</p>
	<p><b>Avoid direct sunlight</b>                  Nie direktem Sonnenlicht aussetzen                  Évitez une exposition directe aux rayons du soleil                  Evite la luz directa del sol                  Evitare la luce solare diretta                  Undgå direkte sollys                  Undvik direkt sollys                  Не допускайте воздействия прямого солнечного света</p>		<p><b>Secure all cables</b>                  Alle Kabel gut sichern                  Attachez fermement tous les câbles                  Asegure todos los cables                  Fissare tutti i cavi                  Sæt alle kabler godt fast                  Säkra alla kablar                  Закрепите все кабели</p>

## 1. Unpacking / Auspacken / Déballage / Desembalaje / Rimozione dall'imballaggio / Uit de verpakking halen / Uppackning / Распаковка

### 1.1 Follow the diagrams to unpack your loudspeakers.

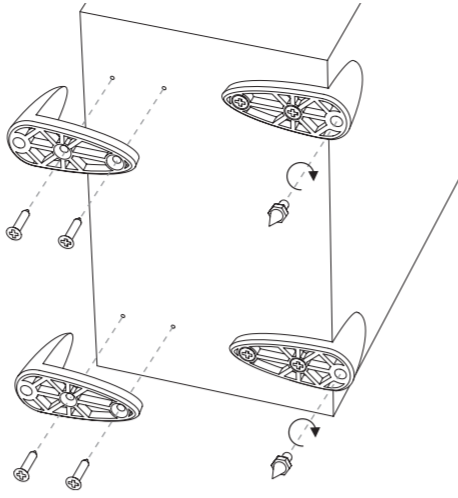
- 1.1 Bitte folgen Sie den Zeichnungen, um die Lautsprecher auszupacken.
- 1.1 Veuillez suivre les instructions des schémas pour déballer vos enceintes acoustiques.
- 1.1 Siga los diagramas indicados para desembalar los altavoces.
- 1.1 Attenersi alle istruzioni indicate negli schemi per disimballare i diffusori.
- 1.1 Volg de onderstaande schema's om uw luidsprekers uit de verpakking te halen.
- 1.1 Följ diagrammen när du packar upp högtalarna.
- 1.1 При распаковке ваших громкоговорителей придерживайтесь указаний на рисунках.



## 2. Assembling / Zusammenbauen / Montage / Montaje / Assemblaggio / Montage / Montering / Сборка

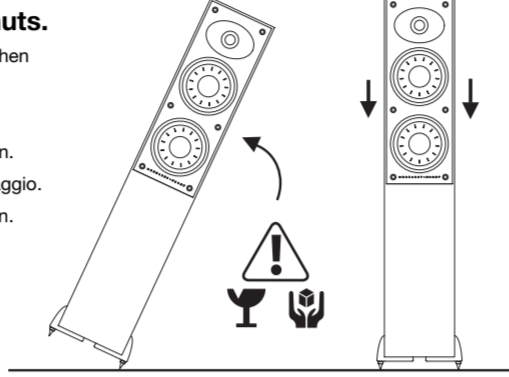
### 2.1 904i/906i/908i - fix feet to cabinet using supplied screws.

- 2.1 904i/906i/908i - befestigen Sie die Füße am Schrank mithilfe der beigelegten Schrauben.
- 2.1 904i/906i/908i - Fixez les pieds à l'enceinte à l'aide des vis fournies.
- 2.1 904i/906i/908i - fije el pedestal a la caja utilizando los tornillos suministrados.
- 2.1 904i/906i/908i - fissare i piedini al mobile utilizzando le viti fornite a corredo.
- 2.1 904i/906i/908i - maak de poten vast aan de ombouw met behulp van de geleverde schroeven.
- 2.1 904i/906i/908i - fäst fötterna vid lådan med hjälp av de skruvar som medföljer.
- 2.1 Для 904i/906i/908i - прикрепите опору к корпусу, используя прилагаемые винты.



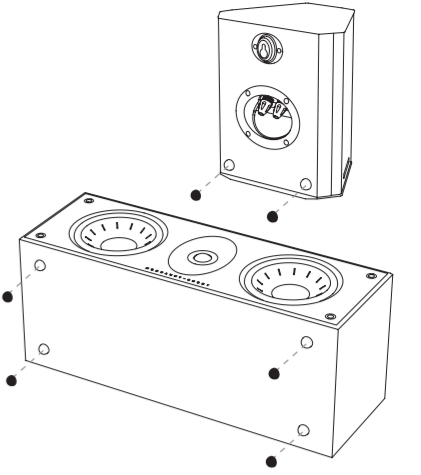
### 2.2 Fix metal spikes to feet. Ensure the speaker is level and tighten the locknuts.

- 2.2 Befestigen Sie die Metallspikes an den Füßen. Stellen Sie sicher, dass der Lautsprecher waagrecht ist, und ziehen Sie die Sicherungsmuttern an.
- 2.2 Montez les pointes en métal sur les pieds. Vérifiez si l'enceinte est à niveau, puis serrez les contre-écrous.
- 2.2 Fije las puntas metálicas al pedestal. Asegúrese de que el altavoz quede nivelado y apriete las tuercas de fijación.
- 2.2 Fissare le punte metalliche ai piedini. Assicurarsi che il diffusore sia in posizione stabile e serrare i dadi di bloccaggio.
- 2.2 Bevestig de metalen spikes aan de poten. Zorg ervoor dat de luidspreker recht staat en draai de borgmoeren aan.
- 2.2 Fäst metallpiggarna vid fötterna. Se till att högtalaren står plant och dra åt låsmuttrarna.
- 2.2 Прикрепите к опоре металлические шпты. Проверьте выравнивание громкоговорителя и затяните контргайки.



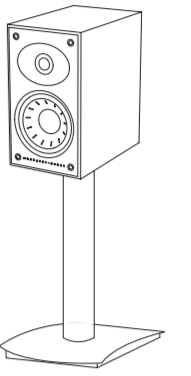
### 2.3 903i/905i - remove backing strip, attach rubber feet to cabinet.

- 2.3 903i/905i - entfernen Sie die rückseitige Schiene und bringen Sie die Gummifüße am Schrank an.
- 2.3 903i/905i - Retirez la bande de soutien et fixez les pieds à l'enceinte.
- 2.3 903i/905i - quite la tira de protección, pegue las patas de caucho a la caja.
- 2.3 903i/905i - rimuovete la striscia di protezione ed attaccare i piedini di gomma al mobile.
- 2.3 903i/905i - verwijder de achterstrook, bevestig de rubberen poten aan de ombouw.
- 2.3 903i/905i - ta bort skyddspapperet och fäst gummifötterna vid lådan.
- 2.3 Для 903i/905i - удалите ленточную прокладку, прикрепите к корпусу резиновые опоры.



### 2.4 902i - for best results, use with dedicated speaker stands.

- 2.4 902i - benutzen Sie die Lautsprecher am besten mit dafür vorgesehenen Lautsprecherständern.
- 2.4 902i - Pour les meilleurs résultats, utilisez des pieds d'enceinte prévus à cet effet.
- 2.4 902i - para obtener los mejores resultados, utilice los soportes de altavoces dedicados.
- 2.4 902i - per ottenere i migliori risultati, impiegare supporti idonei ai diffusori.
- 2.4 902i - gebruik deze, voor de beste resultaten, met de daarvoor bestemde luidsprekerstatieven.
- 2.4 902i - används med särskilda högtalarstativ för bästa resultat.
- 2.4 Для 902i - для получения наилучших результатов используйте предназначенные для громкоговорителя опоры.

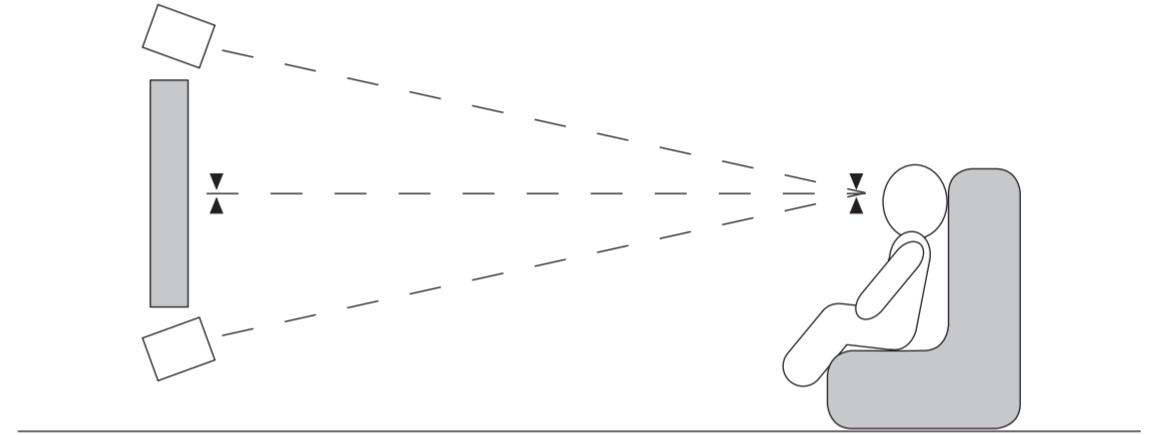
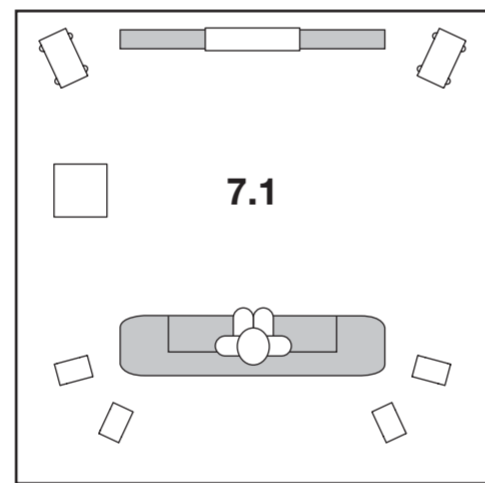
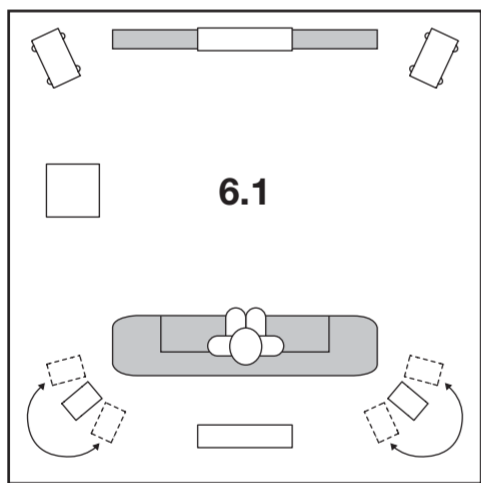
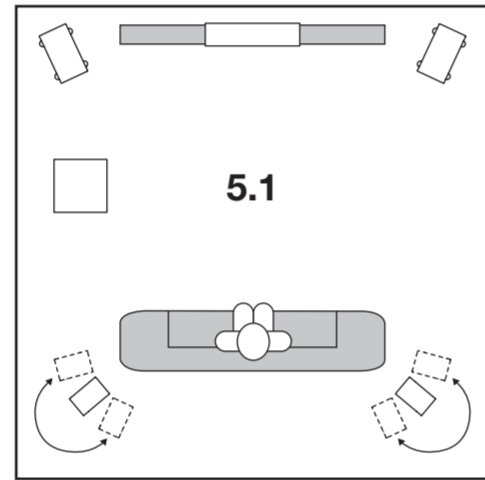
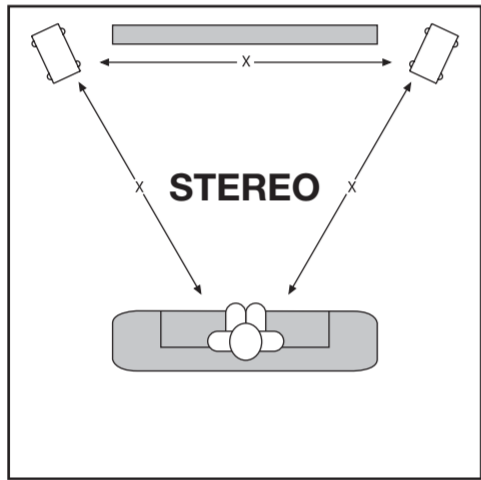


## 3. Positioning / Positionierung / Installation / Colocación / Disposizione / Plaatsing / Placering / Выбор размещения

### 3.1 Before connecting, consider loudspeaker placement and all cabling requirements.

Some typical setups are shown here:

- 3.1 Schließen Sie den Lautsprecher erst an, wenn Sie sich über seinen endgültigen Stellplatz und den Kabellängen sicher sind. Einige typische Konfigurationen sind hier aufgezeigt:
- 3.1 Avant de réaliser les raccordements, étudiez les diverses possibilités d'installation des enceintes acoustiques et les exigences de câblage correspondantes. Les schémas suivants présentent plusieurs configurations types:
- 3.1 Antes de realizar la conexión, planifique la colocación de los altavoces y los requisitos de cableado. A continuación se muestran algunas configuraciones habituales:
- 3.1 Prima di effettuare le connessioni, considerare la disposizione dei diffusori e tutti i requisiti del cablaggio. Qui di seguito vengono illustrate alcune disposizioni tipiche:
- 3.1 Kijk, voor u begint met aansluiten, waar u de luidsprekers wilt plaatsen en wat u nodig hebt voor de bekabeling. Hieronder ziet u enkele kenmerkende installaties:
- 3.1 Före anslutning överväg du var högtalarna ska placeras och alla kabelkrav. Några typiska placeringar visas här:
- 3.1 До подключения продумайте расположение громкоговорителя и всех соединительных кабелей. Ниже показаны некоторые типовые варианты установки:

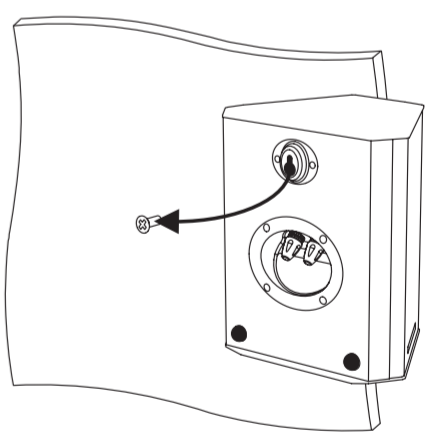
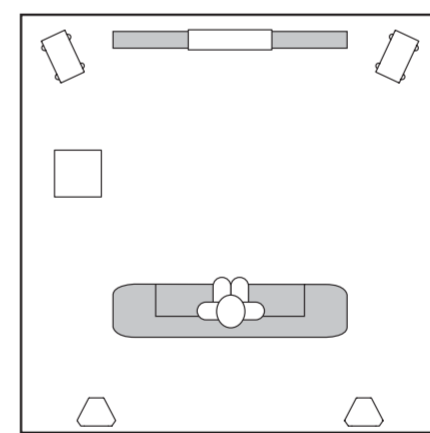
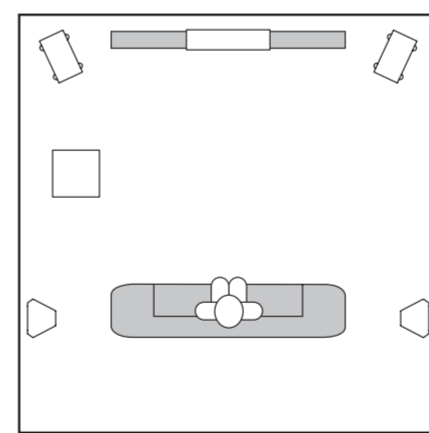


### 3.3 905i - position above or below screen, angled towards the listener if possible.

- 3.3 905i - stellen Sie ihn über oder unter dem Bildschirm auf, und zwar möglichst zum Zuhörer angewinkelt.
- 3.3 905i - Placez l'enceinte au-dessus ou en dessous de l'écran, orientée vers l'auditeur si possible.
- 3.3 905i - colóquelo por encima o por debajo de la pantalla, en ángulo dirigido hacia el oyente a ser posible.
- 3.3 905i - posizionare il diffusore sopra o sotto lo schermo, possibilmente inclinandolo verso gli ascoltatori.
- 3.3 905i - boven of onder het scherm plaatsen, gericht op de luisteraar, indien mogelijk.
- 3.3 905i - placeras ovanför eller nedanför skärmen, vinklad mot lyssnaren om så är möjligt.
- 3.3 Для 905i - расположите выше или ниже экрана, по возможности, под углом по направлению к слушателю.

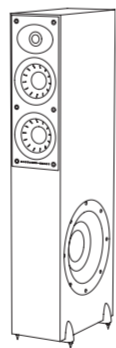
### 3.4 903i - can be side or rear wall mounted, positioned at or above ear height. Use suitable fixing screws.

- 3.4 903i - kann an der Seite oder an der Rückwand montiert werden, und zwar in oder leicht oberhalb der Ohrhöhe. Verwenden Sie bitte Befestigungsschrauben.
- 3.4 903i - Placez l'enceinte sur les murs latéraux ou arrière, à hauteur d'oreille ou un peu plus haut. Utilisez des vis de fixation appropriées.
- 3.4 903i - se puede montar en una pared lateral o posterior, colocado a la altura del oído o por encima. Utilice los tornillos de fijación correspondientes.
- 3.4 903i - questi diffusori possono essere installati a parete lateralmente o posteriormente e posizionati al di sopra od allo stesso livello delle orecchie degli ascoltatori. Utilizzare viti di fissaggio adatte.
- 3.4 903i - kan aan de zij- of achterwand worden gemonteerd, op of boven oorhoogte. Maak gebruik van geschikte vastzetschroeven.
- 3.4 903i - kan monteras på sidoväggen eller bakre väggen, placerad i öronhöjd eller högre. Använd lämpliga fästskruvar.
- 3.4 Для 903i - можно крепить за боковую или заднюю стенку, располагая на высоте уха или выше. Используйте подходящие крепежные винты.



### 3.2 908i - subwoofer may face inwards or outwards; adjust position until happy with sound.

- 3.2 908i - Subwoofer können nach innen oder außen zeigen. Verändern Sie die Position so lange, bis Sie mit der Musikwiedergabe zufrieden sind.
- 3.2 908i - Le caisson de grave peut être orienté vers l'intérieur ou vers l'extérieur. Réglez sa position pour obtenir un son qui vous convienne.
- 3.2 908i - el subwoofer puede mirar hacia dentro o hacia fuera, ajuste su posición hasta obtener los resultados deseados.
- 3.2 908i - il subwoofer può essere disposto che guardi verso l'interno o l'esterno; gestite la posizione fino all'ottenimento di un suono ottimale.
- 3.2 908i - de subwoofer kan naar binnen of naar buiten gericht staan; pas de positie aan tot u tevreden bent met het geluid.
- 3.2 908i - subwoofern kan vara inåt- eller utåtvänd. Justera placeringen tills du är nöjd med ljudet.
- 3.2 Для 908i - сабуфер можно направить назад или вперед; настраивайте его положение до получения наилучшего звучания.



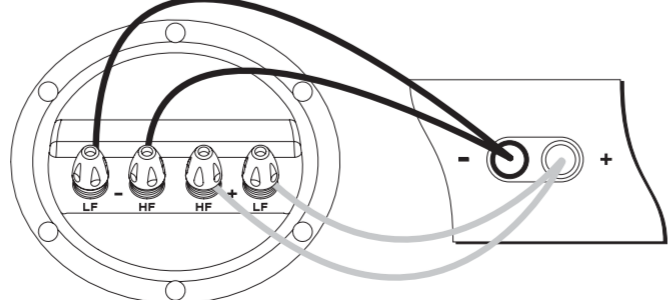
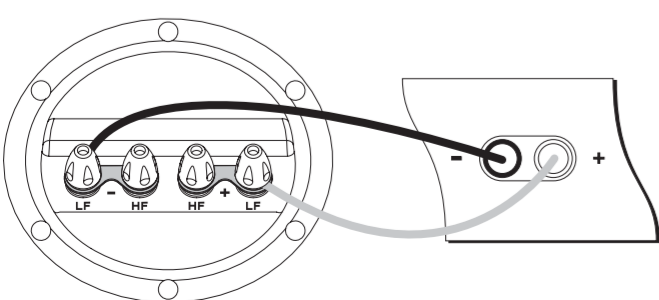
## 4. Connections / Anschlüsse / Raccordements / Conexiones / Collegamenti / Aansluitingen / Anslutningar / Подключения

### 4.1 IMPORTANT! Ensure that positive (+) and negative (-) connections are matched.

- 4.1 WICHTIG! Achten Sie auf die richtigen Anschlüsse, also (+) an (+) und (-) an (-).
- 4.1 IMPORTANT! Veillez à respecter la polarité (positif + et négatif -) des raccordements.
- 4.1 IMPORTANTE! Asegúrese de que las conexiones de los terminales positivo (+) y negativo (-) coincidan.
- 4.1 IMPORTANTE! Assicurarsi che i collegamenti positivo (+) e negativo (-) corrispondano.
- 4.1 BELANGRIJK! Zorg ervoor dat de positieve (+) en negatieve (-) aansluitingen correct zijn.
- 4.1 VIKTIG! Se till att positiva (+) och negativa (-) anslutningar stämmer överens.
- 4.1 ВАЖНО! Проверьте правильность подключения положительного (+) и отрицательного (-) проводников.

SINGLE-WIRING / CÂBLAGE SIMPLE / CABLEADO SIMPLE / CABLAGGIO SINGOLO / ENKELVOUDIGE BEDRADING / ОДНО-ПРОВОДНАЯ

BI-WIRING\* / CÂBLAGE DOUBLE\* / CABLEADO DOBLE\* / DOPPIO CABLAGGIO\* / DUBBELE BEDRADING\* / ДВУХ-ПРОВОДНАЯ\*



\* Not available on 903i / Nicht für 903i verfügbar / Pas disponible pour le 903i / No disponible con el modelo 903i / Non disponibile per il modello 903i / Geldt niet voor de 903i / Finns ej för 903i / Не используется для серии 903i

## 5. Running In / Einspielen lassen / Rodage / Funcionamiento / Rodaggio / Inwerken / Inkörning / Предварительная обкатка

### 5.1 To improve the sound of your speakers, perform a 'running in' process. Position the speakers facing each other, wire one speaker out of phase, and run for 36 hours.

- 5.1 Führen Sie zur schnellen Verbesserung des Klangs Ihrer neuen Lautsprecher einen "Einspiel"-Vorgang durch. Stellen Sie die Lautsprecher zueinander zeigend auf. Verkabeln Sie einen Lautsprecher außerhalb der Phase und lassen Sie sie 36 Stunden ununterbrochen einspielen.
- 5.1 Pour améliorer le son de vos enceintes acoustiques, procédez à une session de rodage. Placez les enceintes face à face, câblez une de celles-ci hors phase et faites-les fonctionner pendant 36 heures.
- 5.1 Para mejorar el sonido de los altavoces realice un proceso de "funcionamiento inicial". Coloque los altavoces mirándose entre sí, cablee un altavoz fuera de fase y déjelos funcionar durante 36 horas.
- 5.1 Per migliorare il suono dei diffusori, eseguire un processo di "rodaggio". Posizionare i diffusori uno di faccia all'altro, collegare un diffusore fuori fase, e lasciar funzionare per 36 ore.
- 5.1 Om het geluid van uw luidsprekers te verbeteren moeten zij worden ingewerkt. Plaats de luidsprekers zodanig dat zij op elkaar gericht staan, draai de aansluitnoeren (links/rechts) van één luidspreker om, en laat ze gedurende 36 uur werken.
- 5.1 Utför en "inkörningsprocess" för att förbättra högtalarnas ljud. Placera högtalarna så att de är vända mot varandra, koppla en högtalare ur fas och kör högtalarna i 36 timmar.
- 5.1 Для улучшения звучания ваших громкоговорителей проведите процесс "обкатки". Расположите громкоговорители друг напротив друга, подключите один из громкоговорителей в противофазе и включите их на 36 часов.

